

EMME
ERRE RICERCA
SISTEMATICA
PERDITE N°0-CH

C.P.S. s.r.l.

**RICERCA SISTEMATICA
FUGHE GAS 2024**

COMUNE di:

CARONNO PERTUSELLA

EMME ERRE

**RICERCA
SISTEMATICA
PERDITE H₂O-CH₄**

Via Fogazzaro, 2 - 20023 Cerro Maggiore (Mi)
Tel. e Fax 02.96732464 - Cell. 338.1194079
mail: mr-md@libero.it

Spett.le
C.P.S. S.r.l.
Piazza V.Veneto 6
21042 Caronno Pertusella (VA)

c.a.: Sig. Raffaele Borsani

Cerro Maggiore, 2 luglio 2024

Egr. Sig. Borsani,

alleghiamo alla presente la documentazione inerente la ricerca fughe gas effettuata presso Vs. gasdotto di Caronno Pertusella nei giorni 4-5-8-9-11-12/04 e 01/07/2024 ricerca su rete B.P. e M.P.

La ricerca è stata effettuata con apparecchiature a ionizzazione di fiamma mod. Sewerin Portafid M3K sens. 1ppm matr. 02710000278, come da norme, mentre per la localizzazione apparecchio VARIOTEC 450 matr. 06531000560.

A Vs. disposizione per ogni eventuale chiarimento, porgiamo distinti saluti.


EMMEERRE s.a.s.
di MARCHETTI ROBERTO & C.

Certificate of Calibration

Certificate number: KS2307079
Date: 19.07.2023

Product: Portfid M3-K
Serial number: 027 10 000278
Manufacturer: Hermann Sewerin GmbH
Firmware version: V 1.6

Calibration procedure

The devices are calibrated and adjusted using test gases or test gas mixtures. They are traceable via certificates of analysis. Measurement uncertainty depends on the quality of the test gas. Coverage factor: $k = 2$; Reference value: 0 °C, 1013 mbar

Instruction: FM03PA0100

Date of calibration: 19.07.2023
Next inspection: 07.2024

Test report

Range/ measuring point	Test gas		Certificate of analysis	Specification	Value prior to adjustment	Value after adjustment
Zero point	Air	—	—	0	0	0
PPM CH ₄	10 ppm	±5 %	27619637	15 ppm	24 ppm	15 ppm

Result

The device was tested and adjusted. Following adjustment the values were within the specification.

Hermann Sewerin GmbH


p.p. Kleinert



HANS BRAND

S.r.l.

I - 20159 MILANO - Piazzale Segrino 1
tel. 02 / 688 41 13 - fax 02 / 607 06 83
www.hansbrand.it - info@hansbrand.it

CERTIFICATO DI TARATURA
VARIOTEC 450 EX

mod. CT_VT450_12_14

Certificato di Taratura

Riferimenti

Scheda nr. : 2024/0118
Data : 12/02/2024
Controllore : Giuseppe Caruso / ec

Cliente

Nominativo : EMMEERRE S.a.s. di Marchetti R. & C.
Indirizzo : Via Fogazzaro 2 - 20023 Cerro Maggiore (MI)

Apparecchio

Tipo : VARIOTEC 450 EX
Costruttore : H. Sewerin GmbH
Matricola nr. : 06531000560

Procedura

: procedura di controllo e taratura
Sewerin 10.10.2013 a - 106608

Condizioni ambientali

: temperatura 20°C +/- 2°C

Campi, sensori e valori di riferimento

(1) Campo "allarme Ex"	: CC	50%LIE (2,20 %vol.) CH4
(2) Campo "allarme ExTox CH4"	: CC	2,20 %vol. CH4
(3) Campo "tubi (%vol.)"	: TC	100 %vol. CH4
(4) Campo "fori di sondaggio"	: TC	100 %vol. CH4
(5) Campo opzionale "allarme ExTox CO"	: EC CO	40 ppm CO
(6) Taratura opzionale "Propano"	: TC	100 %vol. C3H8

Gas di prova

(1),(2) 2,2 %vol. CH4 in aria - Risam Gas Srl
bomb. LLK009UT - cert. 230.257-LLK009UT - scad. 08/05/2027
(3),(4) 100 %vol. CH4 - grado 2.5 - Risam Gas Srl
bomb. BPA029HUT - cert. 230.257- BPA029HUT - scad. 26/06/2028
(5) bombola 40 ppm CO, bomboletta Sewerin - lotto FA XXXXXX
(6) 100 %vol. C3H8 - grado 2.5 - Risam Gas Srl
bomb. ACF028HUT - cert. 230257- ACF028HUT - scad. 04/03/2028

Esito	valore richiesto	calibratura al ricevimento		regolazione finale	
		valore effettivo	differenza	valore effettivo	differenza
stato	O.K.	O.K.	---	O.K.	---
funzione	O.K.	Vedi Nota (1)	---	O.K.	---
CC/TC punto zero (aria)	0 %vol.	0 %vol.	0 %vol.	0 %vol.	0 %vol.
CC 2,20 %vol CH4	2,20 %vol.	2,20 %vol.	0,0%	2,20 %vol.	0,0%
TC 100 %vol CH4	100 %vol.	103 %vol.	3,0%	100 %vol.	0,0%

Nota (1)

filtro interno, non O.K.

: sostituzione

Prossimo controllo

: 02/2025

HANS BRAND S.r.l.

Appaltatore: EMMEERRE s.a.s. Impianto: _____ Comune: CARONNO PERTUSELLA

Lunghezza tratto ispezionato

Rete in AP/MP metri
 Rete in BP metri
 Derivazioni di utenza interrate metri
 Sistema utilizzato (A) Matricola
 Sistema utilizzato (B) Matricola

Via/Strada/Piazza	Lunghezza tratto ispezionato (m)		Derivazioni di utenza int.	Sistema utilizzato	Data ispezione dal 10 al 18/02/20	N° Segnali rilevati	N° Dispersioni localizzate	Firma operatore tecnico	Firma assistente
	Rete AP/MP	Rete BP							
VIA WASHINGTON				B		0	0		
VIA XI FEBBRAIO				B		0	0		
VIA XI SETTEMBRE				B		0	0		
VIA XXV APRILE				B		0	0		
VIA ZARI				B		0	0		
VIA SOLFERINO				B		0	0		
VIA SPINELLI				B		0	0		
VIA SPLUGA				B		0	0		
VIA STELVIO				B		0	0		
VIA TAGLIAMENTO				B		0	0		
VIA SILONE				B		0	0		
C.SO DELLA VITTORIA				B		1	1		
V.LO DEI MILLE				B		0	0		
VIA MARGHERITA				B		0	0		

Note

Data: 02/02/2024 L'appaltatore (Firma leggibile): _____
 Data: _____ Il Responsabile Tecnico del committente (Firma leggibile): _____

Appaltatore: **EMMEERRE s.a.s.** Impianto: _____ Comune: **CARONNO PERTUSELLA**

Rete in AP/MP		Lunghezza tratto ispezionato	
Rete in BP	metri	16.435,00	
Derivazioni di utenza interrate	metri		
Sistema utilizzato (A)	Matricola		
Sistema utilizzato (B)	Matricola	027 100066	
Tipo	Pedonale		
Tipo	Sewerin Portafid M3K		

Via/Strada/Piazza	Lunghezza tratto ispezionato (m)		Sistema utilizzato	Data ispezione dal 10 al 18/02/20	N° Segnali rilevati	N° Dispersioni localizzate	Firma operatore tecnico	Firma assistente
	Rete AP/MP	Rete BP						
MP 1° SALTO CABI/FORMETANO			B		0	0		
VIALE ITALIA			B		0	0		
VIA 5 GIORNATE			B		0	0		
VIA AL CIMITERO			B		0	0		
VIA AOSTA			B		0	0		
VIA ARCHIMEDE			B		0	0		
VIA ARESE			B		0	0		
VIA ASIAGO			B		0	0		
VIA BERGAMO			B		0	0		
VIA BORSANI			B		0	0		
VIA BUONAROTTI			B		0	0		
VIA CADUTI			B		0	0		
VIA CAPOSILE			B		0	0		
VIA CARDUCCI			B		0	0		
VIA CASTELLANZA			B		0	0		
VIA CASTELLI			B		0	0		
VIA CHIESA			B		0	0		
VIA EUCLIDE			B		0	0		
VIA FERMI			B		0	0		

EMMEERRE S.p.A.
S. MATEO 10, 20139 MILANO (MI)

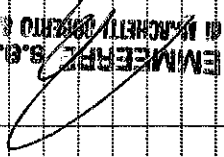
Note

Data: **02/02/2024**
L'appaltatore (Firma leggibile): **EMMEERRE S.p.A.**
Data: _____
Il Responsabile Tecnico del committente (Firma leggibile): _____


Appaltatore: EMMEERRE s.a.s. Impianto: Comune: CARONNO PERTUSELLA

Lunghezza tratto ispezionato	
Rete in AP/MP	metri
Rete in BP	metri
Derivazioni di utenza interrate	metri
Sistema utilizzato (A)	Modello
Sistema utilizzato (B)	Modello

Via/Strada/Piazza	Lunghezza tratto ispezionato (m)		Sistema utilizzato	Data ispezione dal 10 al 18/02/20	N° Segnali rilevati	N° Dispersioni localizzate	Firma operatore tecnico	Firma assistente
	Rete AP/MP	Rete BP						
VIA FORMENTANO			B		0	0		
VIA GARAVAGLIA			B		0	0		
VIA IV NOVEMBRE			B		0	0		
VIA KENNEDY			B		0	0		
VIA LECCO			B		0	0		
VIA LODI			B		0	0		
VIA MAIELLA			B		0	0		
VIA MORO			B		0	0		
VIA PELLICO			B		0	0		
VIA PIAVE			B		0	0		
VIA PITAGORA			B		0	0		
VIA SAN ALESSANDRO			B		0	0		
VIA SAN MICHELE			B		0	0		
VIA SARONNO			B		0	0		
VIA SOTTO PASSO MAIELLA			B		0	0		
VIA TEVERE			B		0	0		
VIA TORINO			B		0	0		
VIA XXV APRILE			B		0	0		
VIA 2 GIUGNO			B		0	0		

EMMEERRE S.p.A.


Note

Data: 02/04/2024
 L'appaltatore (Firma leggibile):

 EMMEERRE S.p.A.
 Il Responsabile Tecnico del committente (Firma leggibile):
 Ispezione reti gas

Appaltatore: EMMERRE s.a.s. Impianto: Comune: CARONNO PERTUSELLA

Lunghezza tratto ispezionato	
Rete in AP/MP	metri
Rete in BP	metri
Derivazioni di utenza interrante	metri
Sistema utilizzato (A)	Tipo
Sistema utilizzato (B)	Tipo

Via/Strada/Piazza	Lunghezza tratto ispezionato (m)		Data ispezione dal 10 al 18/02/20	N° Segnali rilevati	N° Dispersioni localizzate	Firma operatore tecnico	Firma assistente
	Rete AP/MP	Derivazioni di utenza Int.					
VIA BAINSIZZA				0	0		
VIA CANTALUPO				0	0		
VIA LAZZARETTO				0	0		
VIA MILANO				0	0		
MILANO / O'CAROLAN				0	0		
VIA OLONA				0	0		
VIA ORIGGIO				0	0		
VIA LOMBARDIA				0	0		
VIA LUINI				0	0		
VIA LUINI GRF ITALIA				0	0		
VIA LURA				0	0		
VIA LAINATE				0	0		

Note

EMMERRE S.p.A.
di M. SCHIETZI ROBERTO & C.

Data: 02/04/2024
L'appaltatore (Firma leggibile):

Data:
Il Responsabile Tecnico del committente (Firma leggibile):

Appaltatore: EMMEERRE s.a.s.

Impianto:

Comune: CARONNO PERTUSELLA

Lunghezza tratto ispezionato	
Rete in AP/MP	metri
Rete in BP	54.958,00
Derivazioni di utenza interrata	metri
	21.417,90
Sistema utilizzato (A)	Modello
Sistema utilizzato (B)	Modello

Via/Strada/Piazza	Lunghezza tratto ispezionato (m)		Derivazioni di utenza int.	Sistema utilizzato	Data ispezione dal 10 al 18/02/20	N° Segnali rilevati	N° Dispersioni localizzate	Firma operatore tecnico	Firma assistente
	Rete AP/MP	Rete BP							
V.O DEL FORNO				B		0	0		
V.O RODARI				B		0	0		
V.O SAN VALENTINO				B		0	0		
V.O SAN MARTINO				B		0	0		
V.O SAN NICOLA				B		0	0		
VIALE ITALIA				B		0	0		
VIA 2 GIUGNO				B		0	0		
VIA 2 SETTEMBRE				B		0	0		
VIA 5 GIORNATE				B		0	0		
VIA ADAMELLO				B		0	0		
VIA ADUA				B		0	0		
VIA AL CIMITERO				B		0	0		
VIA ALBERTI				B		0	0		
VIA ALFIERI				B		0	0		
VIA ALPI				B		0	0		
VIA ALVARO				B		0	0		
VIA ARCHIMEDE				B		0	0		
VIA ARIOSTO				B		0	0		
VIA ARNO				B		0	0		

EMMEERRE S.p.A.
DI MARCHETTI ROBERTO & C.

Note

Data: 02/02/2024
L' appaltatore (Firma leggibile):

EMMEERRE S.p.A.
Via ...

Data:
Il Responsabile Tecnico del committente (Firma leggibile):

Appaltatore: EMMERRE s.a.s.

Impianto:

Comune: CARONNO PERTUSELLA

Lunghezza tratto ispezionato

Rete in AP/MP	metri
Rete in BP	metri
Derivazioni di utenza interrate	metri
Sistema utilizzato (A)	Modello
Sistema utilizzato (B)	Modello
	Matricola
	Matricola

Via/Strada/Piazza	Lunghezza tratto ispezionato (m)		Derivazioni di utenza int.	Sistema utilizzato	Data ispezione dal 10 al 18/02/20	N° Segnali rilevati	N° Dispersioni localizzate	Firma operatore tecnico	Firma assistente
	Rete AP/MP	Rete BP							
VIA ASIAGO				B		0	0		
VIA AVOGADRO				B		0	0		
VIA BACONE				B		0	0		
VIA BUONAROTTI				B		0	0		
VIA CABELLA				B		0	0		
VIA CADORNA				B		0	0		
VIA CADUTI				B		0	0		
VIA CADUTI DI NASSIRIA				B		0	0		
VIA CAMPI				B		0	0		
VIA CHIESA				B		0	0		
VIA CIMABUE				B		0	0		
VIA CIMAROSA				B		0	0		
VIA COLOMBO				B		0	0		
VIA COMO				B		0	0		
VIA COVA				B		0	0		
VIA CRISTALLO				B		0	0		
VIA DA VINCI				B		0	0		
VIA DANTE				B		0	0		
VIA D'AREZZO				B		0	0		

[Handwritten signature and stamp]
 MABRETTA RUBENIO & C.
 S.p.A.
 S.p.A.

Note

EMMERRE S.A.S.
[Handwritten signature]

Data: 02/09/2024
 L'appaltatore (Firma leggibile):

Data:
 Il Responsabile Tecnico del committente (Firma leggibile):

Appaltatore: EMMEERRE s.a.s.

Impianto:

Comune: CARONNO PERTUSELLA

Lunghezza tratto ispezionato	
Rete in AP/MP	metri
Rete in BP	metri
Derivazioni di utenza interrate	metri
Sistema utilizzato (A)	Modello
Sistema utilizzato (B)	Modello
	Matricola
	Matricola

Via/Strada/Piazza	Lunghezza tratto ispezionato (m)		Derivazioni di utenza inf.	Sistema utilizzato	Data ispezione dal 10 al 18/02/20	N° Segnali rilevati	N° Dispersioni localizzate	Firma operatore tecnico	Firma assistente
	Rete AP/MP	Rete BP							
VIA DE ANDRE				B		0	0		
VIA BAINSIZZA				B		0	0		
VIA BAINSIZZA / TAGLIAMENTO				B		0	0		
VIA BANFI				B		0	0		
VIA BATTISTI				B		0	0		
VIA BEATO ANGELICO				B		0	0		
VIA BELLUNO				B		0	0		
VIA BENZI				B		0	0		
VIA BERGAMO				B		0	0		
VIA BERNINA				B		0	0		
VIA BIXIO				B		0	0		
VIA BOITO				B		0	0		
VIA BORRONI				B		0	0		
VIA BORSANI				B		0	0		
VIA BRENTA				B		0	0		
VIA BRESCIA				B		0	0		
VIA BRUNELLESCHI				B		0	0		
VIA CANTU'				B		0	0		
VIA CAPO SILE				B		0	0		

EMMEERRE S.p.A.
di CARONNO PERTUSELLA

Note

Data: 21/02/2024
L' appaltatore (Firma leggibile):

EMMEERRE S.p.A.
di CARONNO PERTUSELLA

Data:
Il Responsabile Tecnico del committente (Firma leggibile):

Appaltatore: EMMEERRE s.a.s.

Impianto:

Comune: CARONNO PERTUSELLA

Lunghezza tratto ispezionato	
Rete in AP/MP	metri
Rete in BP	metri
Derivazioni di utenza interrate	metri
Sistema utilizzato (A)	Modello
Sistema utilizzato (B)	Modello

Via/Strade/Piazza	Lunghezza tratto ispezionato (m)		Derivazioni di utenza int.	Sistema utilizzato	Data Ispezione dal 10 al 18/02/20	N° Segnali rilevati	N° Dispersioni localizzate	Firma operatore tecnico	Firma assistente
	Rete AP/MP	Rete BP							
VIA CARAVAGGIO				B		0	0		
VIA CARCANO				B		0	0		
VIA CARDARELLI				B		0	0		
VIA CARDUCCI				B		0	0		
VIA CASTELLANZA				B		0	0		
VIA CASTELLI				B		0	0		
VIA CATTANEO				B		0	0		
VIA CAVOUR				B		0	0		
VIA CEVEDALE				B		0	0		
VIA DE MARCHI				B		0	0		
VIA DEI RONCHI				B		0	0		
VIA DELEDDA				B		0	0		
VIA DELLA VITTORIA				B		0	0		
VIA DELLE ROSE				B		0	0		
VIA DONIZETTI				B		0	0		
VIA DORA BALTEA				B		0	0		
VIA EDISON				B		0	0		
VIA EUROPA				B		0	0		
VIA FAVINI				B		0	0		

Note

Data: 02/07/2024
L' appaltatore (Firma leggibile):

EMMEERRE S.a.s.
di M. ROBERTO ROBERTO & C.

Data:
Il Responsabile Tecnico del committente (Firma leggibile):

Appaltatore: EMMEERRE s.a.s. Impianto: Comune: CARONNO PERTUSELLA

Lunghezza tratto ispezionato	
Rete in AP/MP	metri
Rete in BP	metri
Derivazioni di utenza interrate	metri
Sistema utilizzato (A)	Modello
Sistema utilizzato (B)	Modello

Via/Strada/Piazza	Lunghezza tratto ispezionato (m)		Derivazioni di utenza int.	Sistema utilizzato	Data ispezione dal 10 al 18/02/20	N° Segnali rilevati	N° Dispersioni localizzate	Firma operatore tecnico	Firma assistente
	Rete AP/MP	Rete BP							
VIA FERMI				B		0	0		
VIA FILZI				B		0	0		
VIA FIUME				B		0	0		
VIA FORMENTANO				B		0	0		
VIA GALILEI				B		0	0		
VIA GALVANI				B		0	0		
VIA GARIBALDI				B		0	0		
VIA GENOVA				B		0	0		
VIA GIARDINO				B		0	0		
VIA GIOTTO				B		0	0		
VIA GIOVANNI XXIII				B		0	0		
VIA GIUSTI				B		0	0		
VIA GORIZIA				B		0	0		
VIA GRADISCA				B		0	0		
VIA GRAN PARADISO				B		0	0		
VIA GRAN SASSO				B		0	0		
VIA GRASSI				B		0	0		
VIA GUTENBERG				B		0	0		
VIA I MAGGIO				B		0	0		

Note

Data: 02/02/2024
L' appaltatore (Firma leggibile): **EMMEERRE S.a.s.**

Data:
Il Responsabile Tecnico del committente (Firma leggibile):

Appaltatore: EMMEERRE s.a.s. Impianto: Comune: CARONNO PERTUSELLA

Lunghezza tratto ispezionato		metri
Rete in AP/MP		metri
Rete in BP		metri
Derivazioni di utenza interrate		matricola
Sistema utilizzato (A)	Modello	Matricola
Sistema utilizzato (B)	Modello	Matricola

Via/Strada/Piazza	Lunghezza tratto ispezionato (m)		Derivazioni di utenza int.	Sistema utilizzato	Data ispezione dal 10 al 18/02/20	N° Segnali rilevati	N° Dispersioni localizzate	Firma operatore tecnico	Firma assistente
	Rete AP/MP	Rete BP							
VIA ISARCO				B		0	0		
VIA ISONZO				B		0	0		
VIA ISTRIA				B		0	0		
VIA IV NOVEMBRE				B		0	0		
VIA KENNEDY				B		0	0		
VIA LAVAREDO				B		0	0		
VIA LEONCAVALLO				B		0	0		
VIA LEOPARDI				B		0	0		
VLO LIVENZA				B		0	0		
VIA LOWAZZO				B		0	0		
VIA LUINI				B		0	0		
VIA LUINI GRF ITALIA				B		0	0		
VIA MADERNA				B		0	0		
VIA MAIELLA				B		0	0		
VIA MAMIELI				B		0	0		
VIA MANTEGNA				B		0	0		
VIA MANTOVA				B		0	0		
VIA MANZONI				B		0	0		
VIA MARCONI				B		0	0		

Note

Data: 21/02/2024
L' appaltatore (Firma leggibile):
EMMEERRE S.p.A.
Via ...
Data:
Il Responsabile Tecnico del committente (Firma leggibile):

Appaltatore: EMMEERRE s.a.s. Impianto: Comune: CARONNO PERTUSELLA

Lunghezza tratto ispezionato	
Rete in AP/MP	metri
Rete in BP	metri
Derivazioni di utenza interrate	metri
Sistema utilizzato (A)	Matricola
Sistema utilizzato (B)	Matricola
Modello	
Tipo	

Via/Strada/Piazza	Lunghezza tratto ispezionato (m)		Derivazioni di utenza int.	Sistema utilizzato	Data ispezione dal 10 al 18/02/20	N° Segnali rilevati	N° Dispersioni localizzate	Firma operatore tecnico	Firma assistente
	Rete AP/MP	Rete BP							
VIA MASCAGNI				B		0	0		
VIA MATTEOTTI				B		0	0		
VIA MAZZINI				B		0	0		
VIA MENEGHINI				B		0	0		
VIA MEUCCI				B		0	0		
VIA MICCA				B		0	0		
VIA MILLE				B		0	0		
VIA MONCESIO				B		0	0		
VIA MONTALE				B		0	0		
VIA MONTE BIANCO				B		0	0		
VIA MONTE CASSINO				B		0	0		
VIA MONTE CERVINO				B		0	0		
VIA MONTE CRISTALLO				B		0	0		
VIA MONTE GENEROSO				B		0	0		
VIA MONTE GRAPPA				B		0	0		
VIA MONTE NERO				B		0	0		
VIA MONTE NEVOSO				B		0	0		
VIA MONTE ROSA				B		0	0		
VIA MONTE ROSSO				B		0	0		

Note

Data: 02/02/2024 L'appaltatore (Firma leggibile): EMMEERRE S.p.A. Data: Il Responsabile Tecnico del committente (Firma leggibile):

Appaltatore: EMMEERRE s.a.s. Impianto: Comune: CARONNO PERTUSELLA

Lunghezza tratto ispezionato

Rete in AP/MP metri
Rete in BP metri
Derivazioni di utenza interrate metri
Sistema utilizzato (A) Tipo Modello
Sistema utilizzato (B) Tipo Modello

Via/Strada/Plazza	Lunghezza tratto ispezionato (m)		Derivazioni di utenza int.	Sistema utilizzato	Data ispezione dal 10 al 18/02/20	N° Segnali rilevati	N° Dispersioni localizzate	Firma operatore tecnico	Firma assistente
	Rete AP/MP	Rete BP							
VIA MONTE VERDI				B		0	0		
VIA MONTESSORI				B		0	0		
VIA MONVISO				B		0	0		
VIA MORETTI				B		0	0		
VIA MORO				B		0	0		
VIA MOTTARONE				B		0	0		
VIA NATISONE				B		0	0		
VIA NEW YORK				B		0	0		
VIA O' CAROLAN				B		0	0		
VIA OBERDAN				B		0	0		
VIA ORTI				B		0	0		
VIA PACINOTTI				B		0	0		
VIA PAGANINI				B		0	0		
VIA PALESTRINA				B		0	0		
VIA PALESTRO				B		0	0		
VIA PASCOLI				B		0	0		
VIA PAVESE				B		0	0		
VIA PAVIA				B		0	0		
VIA PELLICO				B		0	0		

EMMEERRE S.p.A.

Note

Data: 02/02/2024 L'appaltatore (Firma leggibile): EMMEERRE S.p.A. Data: Il Responsabile Tecnico del committente (Firma leggibile):

Appaltatore: **EMMEERRE s.a.s.** Impianto: _____ Comune: **CARONNO PERTUSELLA**

Lunghezza tratto ispezionato	
Rete in AP/MP	metri
Rete in BP	metri
Derivazioni di utenza interrate	metri
Sistema utilizzato (A)	Modello
Sistema utilizzato (B)	Modello

Via/Strada/Piazza	Lunghezza tratto ispezionato (m)		Derivazioni di utenza int.	Sistema utilizzato	Data ispezione dal 10 al 18/02/20	N° Segnati rilevati	N° Dispersioni localizzate	Firma operatore tecnico	Firma assistente
	Rete AP/MP	Rete BP							
VIA PETRARCA				B		0	0		
VIA PIAVE				B		0	0		
VIA PIO XI				B		0	0		
VIA PIRANDELLO				B		0	0		
VIA PO				B		0	0		
VIA POLA				B		0	0		
VIA PONICHELLI				B		0	0		
VIA PORTA				B		0	0		
VIA POZZO				B		0	0		
VIA PRESANELLA				B		0	0		
VIA PUCCINI				B		0	0		
VIA QUASIMODO				B		0	0		
VIA RESEGONE				B		0	0		
VIA RIMEMBRANZE				B		0	0		
VIA ROMA				B		0	0		
VIA ROSSELLI				B		0	0		
VIA ROSSINI				B		0	0		
CORSO SAN ALESSANDRO				B		0	0		
VIA SAN AMBROGIO				B		0	0		

Note

Data: **02/10/2024**
 L'appaltatore (Firma leggibile): **EMMEERRE s.a.s.**
 Il Responsabile Tecnico del committente (Firma leggibile): **di MARGHERITI ROBERTO & C.**

Appaltatore: EMMEERRE s.a.s.

Impianto:

Comune: CARONNO PERTUSELLA

Lunghezza tratto ispezionato	
Rete in AP/MP	metri
Rete in BP	metri
Derivazioni di utenza interrate	metri
Sistema utilizzato (A)	Modello
Sistema utilizzato (B)	Modello

Via/Strada/Piazza	Lunghezza tratto ispezionato (m)		Derivazioni di utenza int.	Sistema utilizzato	Data ispezione dal 10 al 18/02/20	N° Segnali rilevati	N° Dispersioni localizzate	Firma operatore tecnico	Firma assistente
	Rete AP/MP	Rete BP							
VIA SAN ANNA				B		0	0		
VIA SAN ANTONIO ABATE				B		0	0		
VIA SAN BERNARDINO				B		0	0		
VIA SAN CARLO				B		0	0		
VIA SAN GERLOAMO				B		0	0		
VIA SAN GIOVANNI BOSCO				B		0	0		
VIA SAN GIUSEPPE				B		0	0		
VIA SAN LUCIA				B		0	0		
VIA SAN MICHELE				B		0	0		
VIA SAN PAOLO				B		0	0		
VIA SAN PIETRO				B		0	0		
VIA SAN VALENTINO				B		0	0		
VIA SANTA MARGHERITA				B		0	0		
VIA SANZIO				B		0	0		
VIA SASSOLUNGO				B		0	0		
VIA SAURO				B		0	0		
VIA SEMPIONE				B		0	0		
VIA TERMINILLO				B		0	0		
VIA TEVERE				B		0	0		

Note

Data: 02/02/2024
L'appaltatore (Firma leggibile):

EMMEERRE s.a.s.
S.p.A. - VIA SASSOLUNGO, 10 - 21020 CARONNO PERTUSELLA (VA)

Data:
Il Responsabile Tecnico del committente (Firma leggibile):

Appaltatore: EMMEERRE s.a.s. Impianto: Comune: CARONNO PERTUSELLA

Lunghezza tratto ispezionato	
Rete in AP/MP	metri
Rete in BP	metri
Derivazioni di utenza interrate	metri
Sistema utilizzato (A)	Modello
Sistema utilizzato (B)	Modello

Via/Strada/Piazza	Lunghezza tratto ispezionato (m)		Derivazioni di utenza int.	Sistema utilizzato	Data ispezione dal 10 al 18/02/20	N° Segnali rilevati	N° Dispersioni localizzate	Firma operatore tecnico	Firma assistente
	Rete AP/MP	Rete BP							
VIA TICINO				B		0	0		
VIA TIMAVO				B		0	0		
VIA TINTORETTO				B		0	0		
VIA TORRI GEMELLE				B		0	0		
VIA TORRICELLI				B		0	0		
VIA TOTI				B		0	0		
VIA TOTI DOPO FERROVIA				B		0	0		
VIA TRENTO				B		0	0		
VIA TRIESTE				B		0	0		
VIA UBOLDI				B		0	0		
VIA UBOLDO				B		1	1		
VIA UNGARETTI				B		0	0		
VIA VARESE				B		0	0		
VIA VERDI				B		0	0		
VIA VERGA				B		0	0		
VIA VESPUCCI				B		0	0		
VIA VITTORIO VENETO				B		0	0		
VIA VIVALDI				B		0	0		
VIA VOLTA				B		0	0		

Note

Data: 02/02/2024 L'appaltatore (Firma leggibile): EMMEERRE S.p.A. s.r.l. ROBERTO & C.
 Data: Il Responsabile Tecnico del committente (Firma leggibile):

Appaltatore: EMMERRE s.a.s. Impianto: Comune: CARONNO PERTUSELLA

Lunghezza tratto ispezionato		metri
Rete in AP/MP		metri
Rete in BP		metri
Derivazioni di utenza interrate		
Sistema utilizzato (A)	Modello	Matricola
Sistema utilizzato (B)	Modello	Matricola

Via/Strada/Piazza	Lunghezza tratto ispezionato (m)		Derivazioni di utenza int.	Sistema utilizzato	Data ispezione dal 10 al 18/02/20	N° Segnali rilevati	N° Dispersioni localizzate	Firma operatore tecnico	Firma assistente
	Rete AP/MP	Rete BP							
VIA WASHINGTON				B		0	0		
VIA XI FEBBRAIO				B		0	0		
VIA XI SETTEMBRE				B		0	0		
VIA XXV APRILE				B		0	0		
VIA ZARI				B		0	0		
VIA SOLFERINO				B		0	0		
VIA SPINELLI				B		0	0		
VIA SPLUGA				B		0	0		
VIA STELVIO				B		0	0		
VIA TAGLIAMENTO				B		1	1		
VIA SILONE				B		0	0		
C.SO DELLA VITTORIA				B		1	1		
V.LO DEI MILLE				B		0	0		
VIA MARGHERITA				B		0	0		

EMMERRE S.p.A.
S.p.A.
S.p.A.

Note

Data: 02/01/2024
Il Responsabile Tecnico del committente (Firma leggibile):

EMMERRE S.p.A.
MARCHETTI ROBERTO & C.

Data: 02/01/2024
L'appaltatore (Firma leggibile):

EMME ERRE RICERCA SISTEMATICA PERDITE H₂O-CH₄

Via Fogazzaro, 2 - 20023 Cerro Maggiore (Mi)
Tel. e Fax 02.96732464 - Cell. 338.1194079
mail: mr-md@libero.it

Elenco fughe riscontrate in sottosuolo:

Comune di CARONNO PERTUSELLA

ELENCO PERDITE SOTTOSUOLO

Indirizzo	classe	volume	n°fuga
VIA UBOLDO	AII	50%	001
CORSO DELLA VITTORIA 206	AII	80%	002
VIA TAGLIAMENTO FRONTE 45	B	17%	003


EMMEERRE s.a.s.
di MARCHETTI ROBERTO & C.

EMME ERRE

RICERCA
SISTEMATICA
PERDITE H₂O-CH₄

Via Fogazzaro, 2 - 20023 Cerro Maggiore (Mi)
Tel. e Fax 02.96732464 - Cell. 338.1194079
mail: mr-md@libero.it

COMMITTENTE:

C.P.S. Caronno P.

RILIEVO FUGA GAS N°:

1

LOCALITA'

VIA UBOLDO

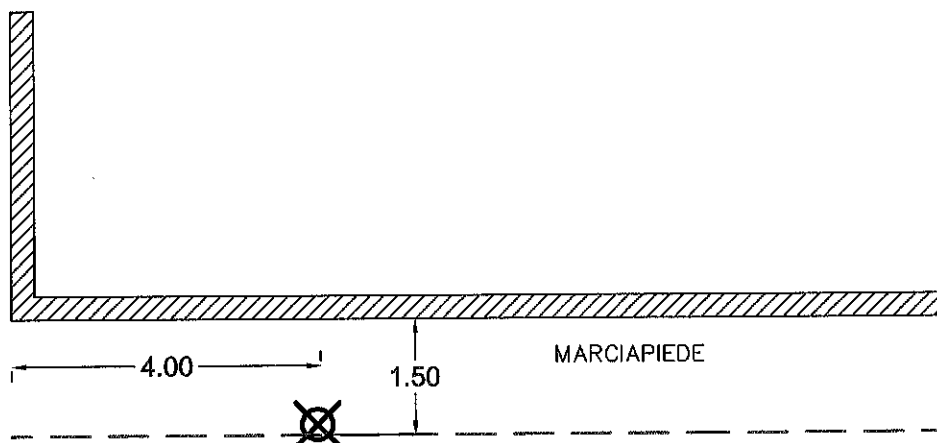
CLASSE FUGA:

AII

PERDITA RILEVATA SU:

RETE ALLACCIAMENTO

VIA EUROPA



NOTE:

VOLUME GAS:

50%

DATA: 10/04/2024 h. 15.30

IL RESPONSABILE:

EMMEERRE s.a.s.
di MARCHETTI ROBERTO & C.

EMME ERRE

RICERCA
SISTEMATICA
PERDITE H₂O-CH₄

Via Fogazzaro, 2 - 20023 Cerro Maggiore (Mi)
Tel. e Fax 02.96732464 - Cell. 338.1194079
mail: mr-md@libero.it

COMMITTENTE:

C.P.S. Caronno P.

RILIEVO FUGA GAS N°:

2

LOCALITA'

CORSO DELLA VITTORIA 206

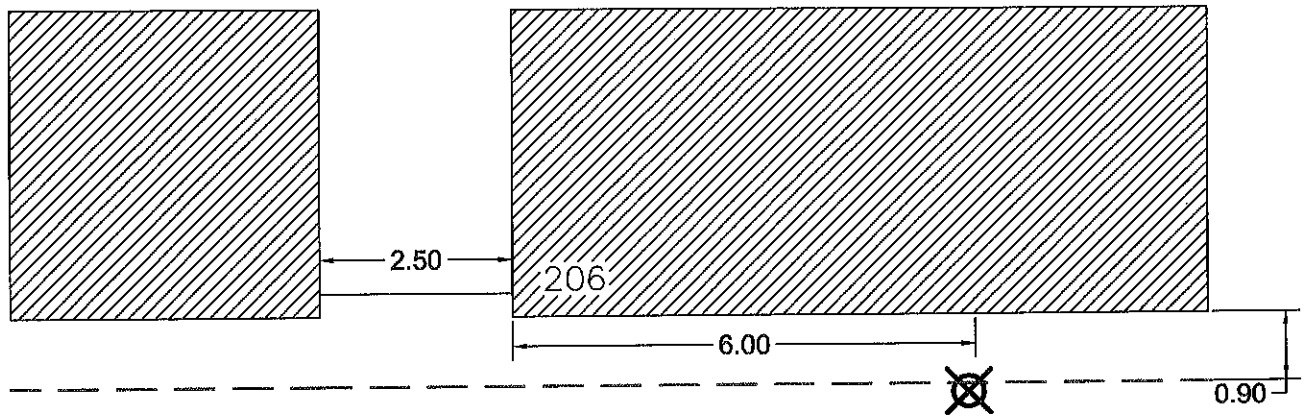
CLASSE FUGA:

All

PERDITA RILEVATA SU:

RETE ALLACCIAMENTO

CORSO DELLA VITTORIA



NOTE:

VOLUME GAS:

80%

DATA: 11/04/2024 h. 16.00

IL RESPONSABILE:

EMMEERRE s.r.l.
Via Fogazzaro, 2 - 20023 Cerro Maggiore (Mi)

EMME ERRE

RICERCA
SISTEMATICA
PERDITE H₂O-CH₄

Via Fogazzaro, 2 - 20023 Cerro Maggiore (Mi)
Tel. e Fax 02.96732464 - Cell. 338.1194079
mail: mr-md@libero.it

COMMITTENTE:

C.P.S. Caronno P.

RILIEVO FUGA GAS N°:

3

LOCALITA'

VIA TAGLIAMENTO FRONTE 45

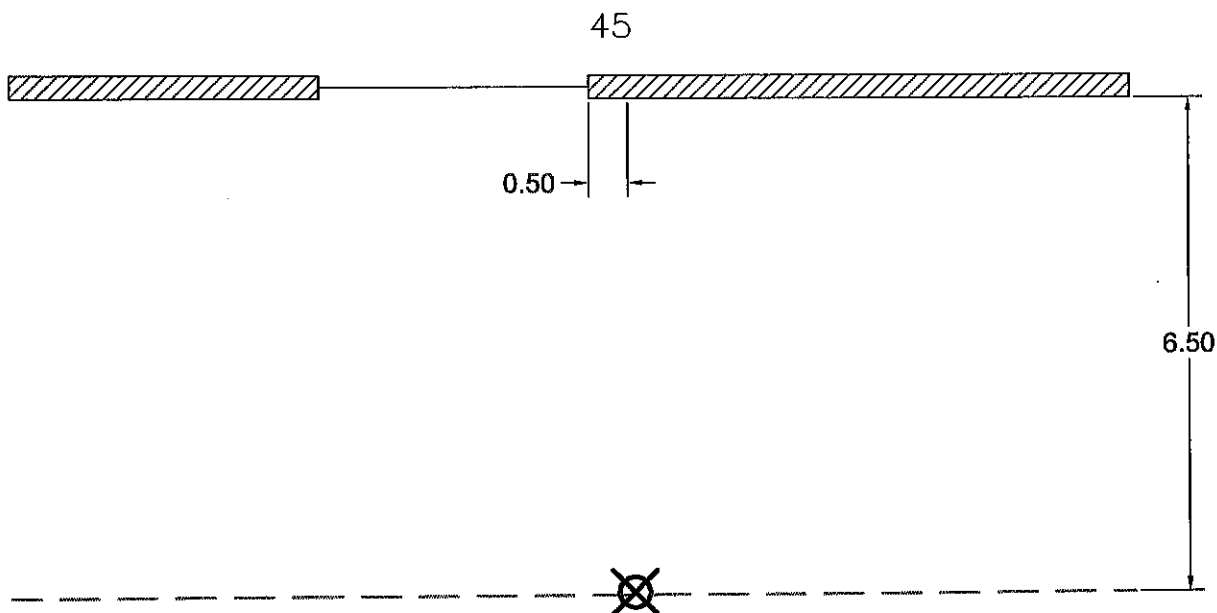
CLASSE FUGA:

B

PERDITA RILEVATA SU:

RETE ALLACCIAMENTO

VIA TAGLIAMENTO



NOTE:

VOLUME GAS:

17%

DATA: 01/07/2024 h. 16.00

IL RESPONSABILE:

EMMEERRE S.R.S.
di MARCHETTI ROBERTO & C.